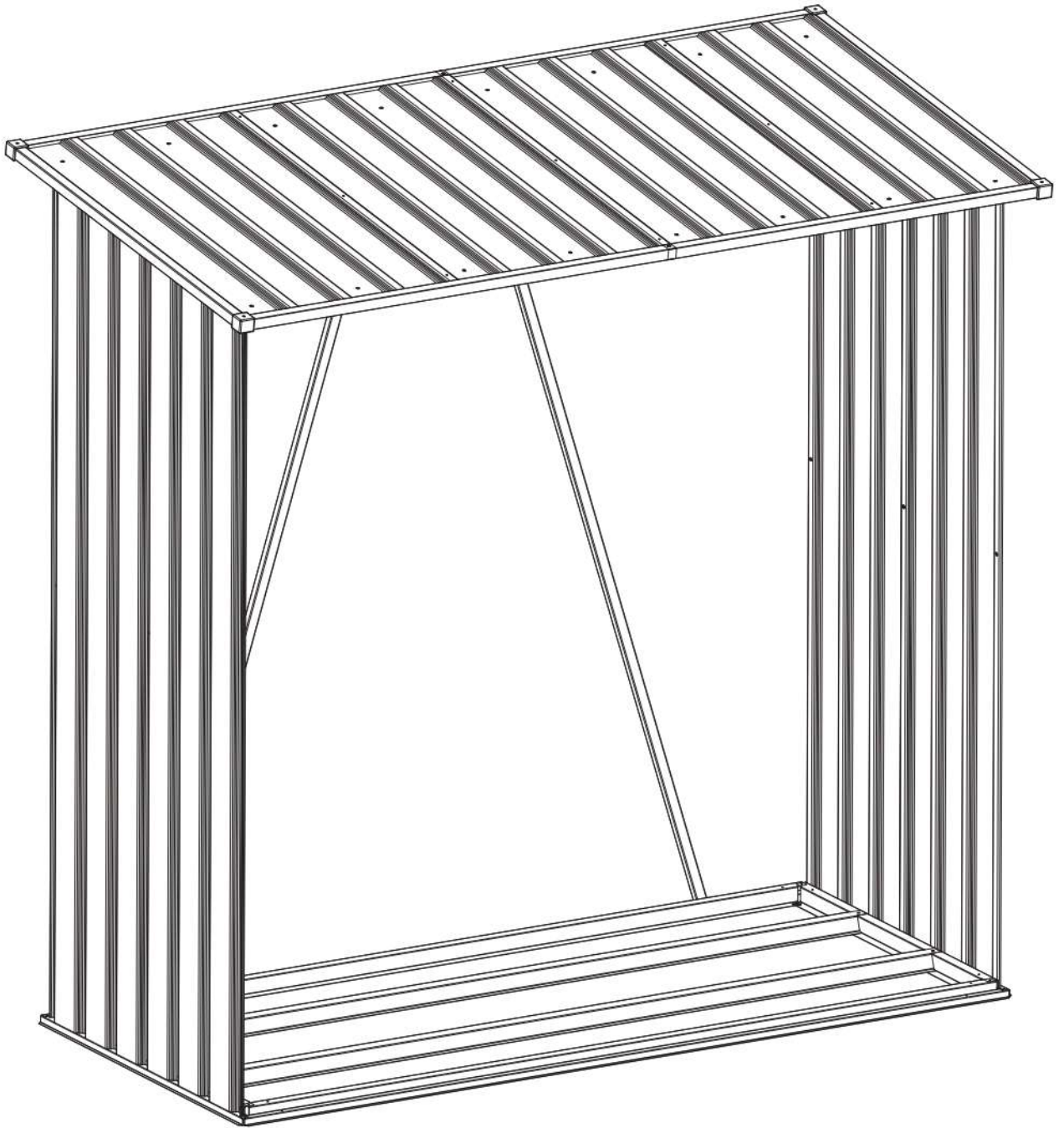
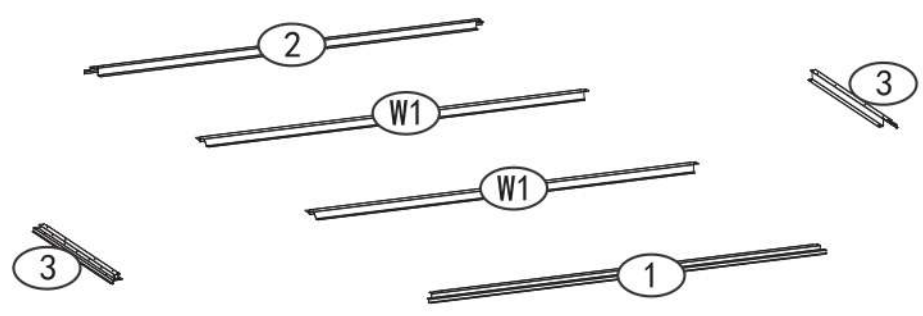
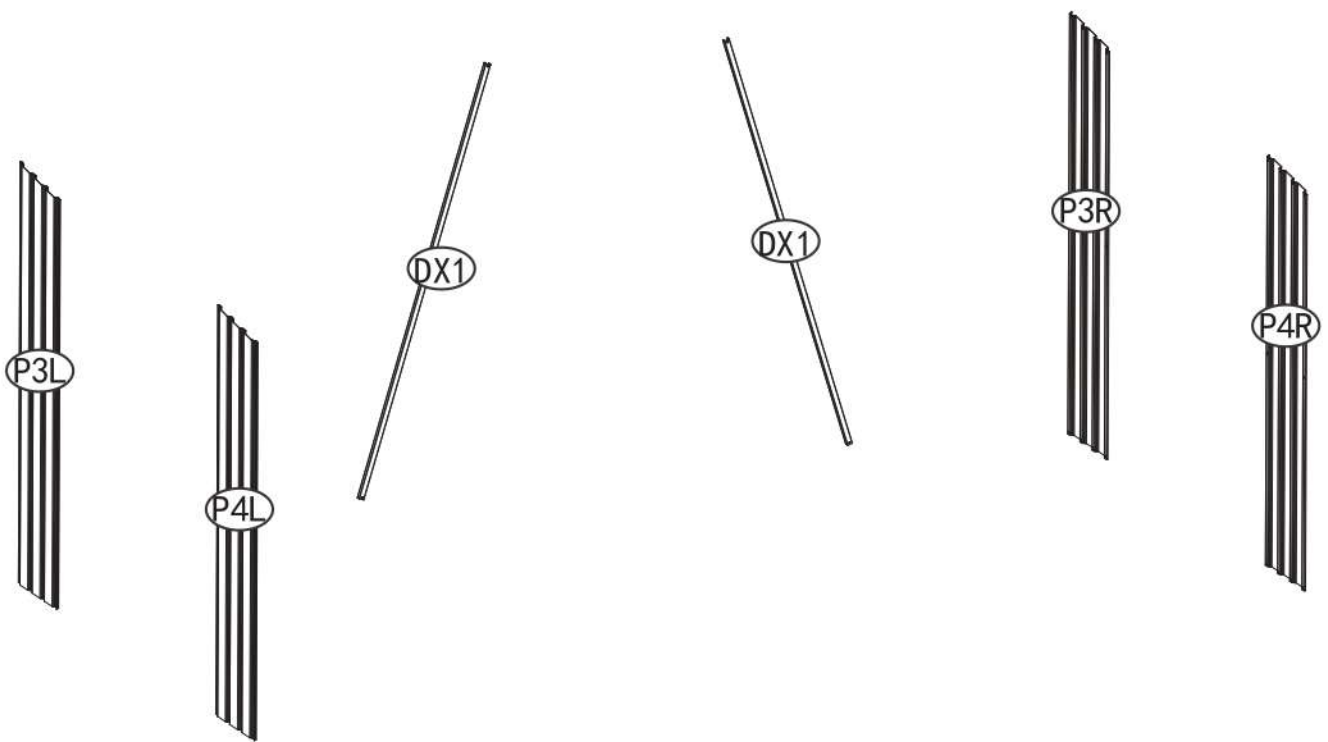
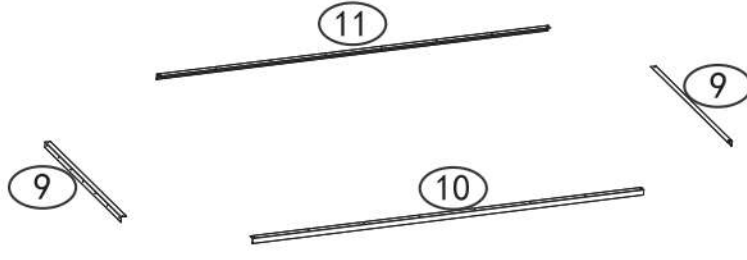
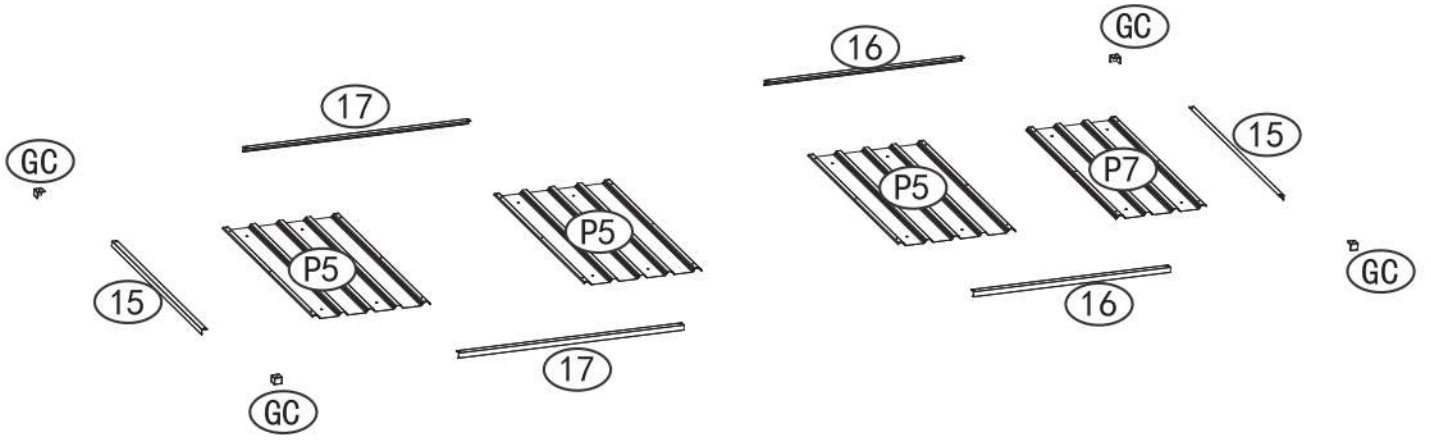
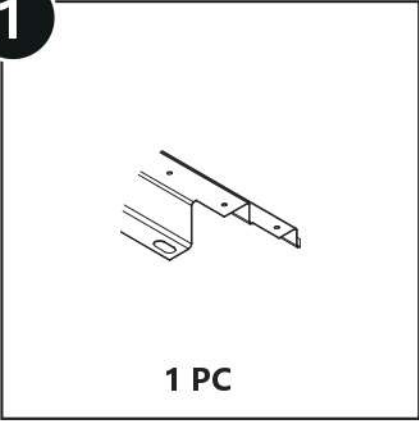


DARYL TYP 1 LWS-02

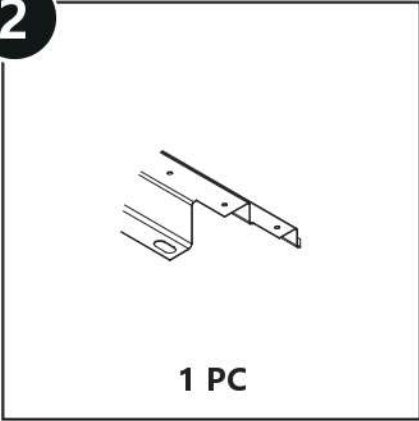




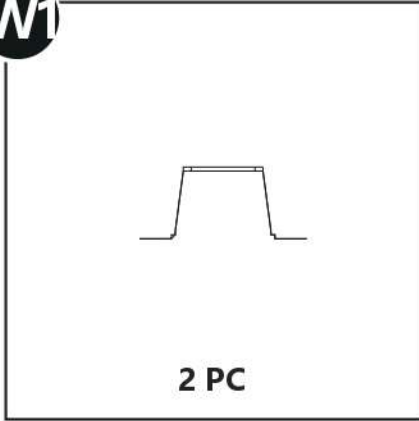
1



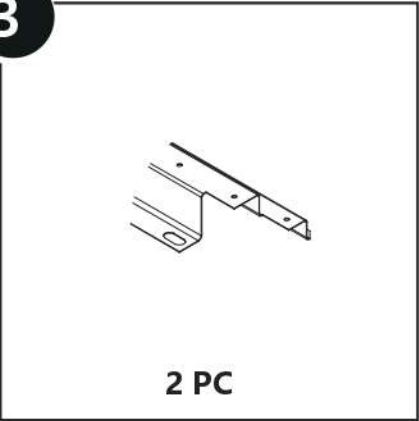
2



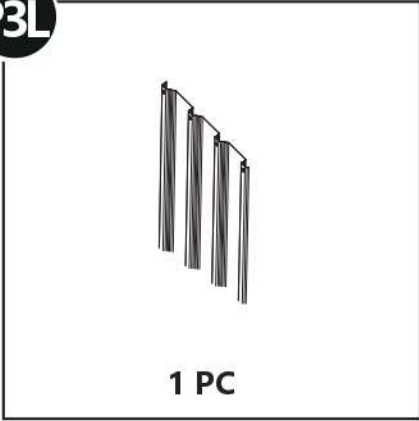
W1



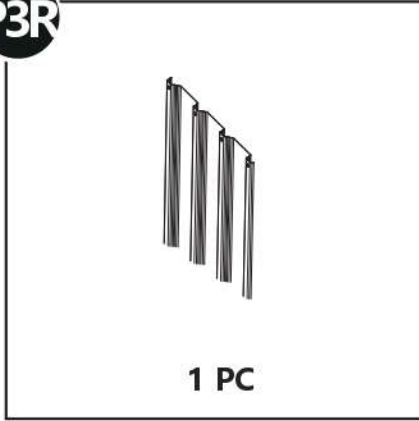
3



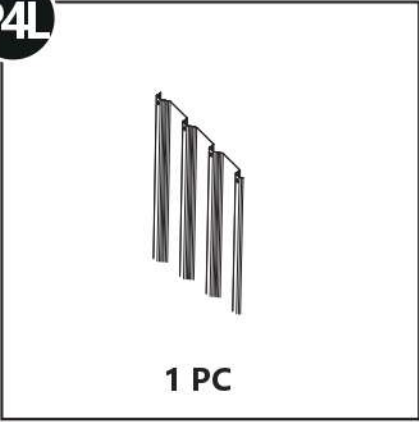
P3L



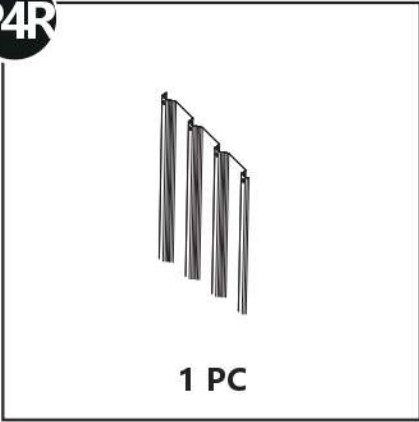
P3R



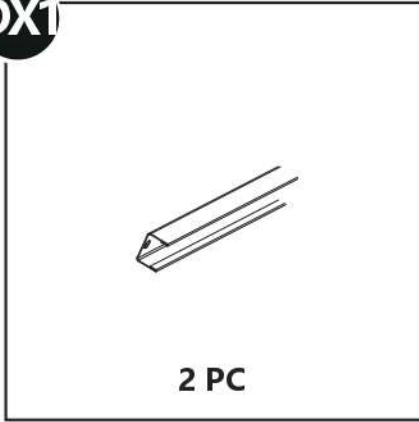
P4L



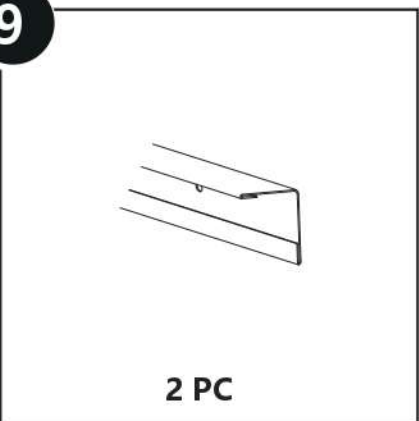
P4R



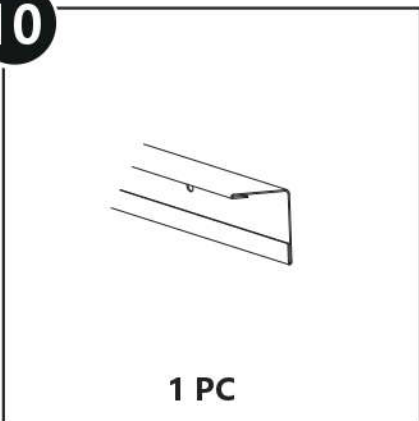
DX1



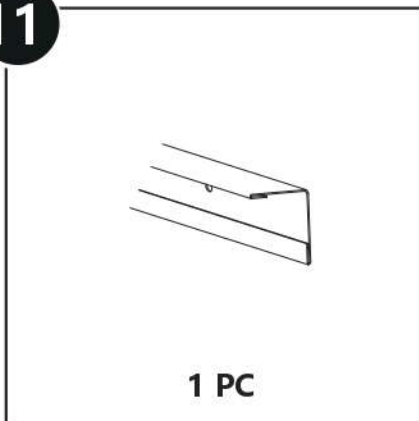
9



10



11



15



2 PC

16



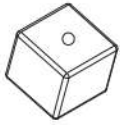
2 PC

17



2 PC

GC



4 PC

P5



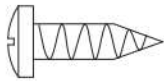
3 PC

P7



1 PC

F1



62 PC

S2



54 PC

F2

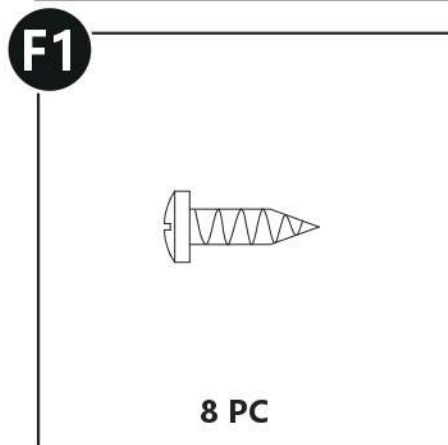
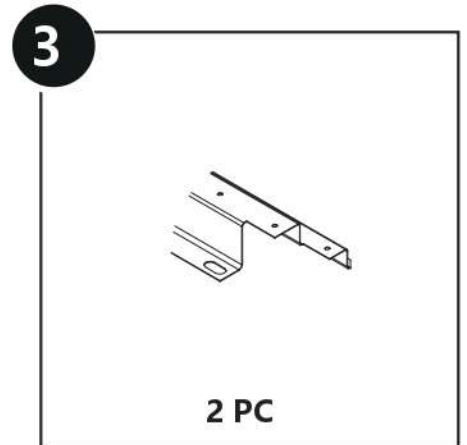
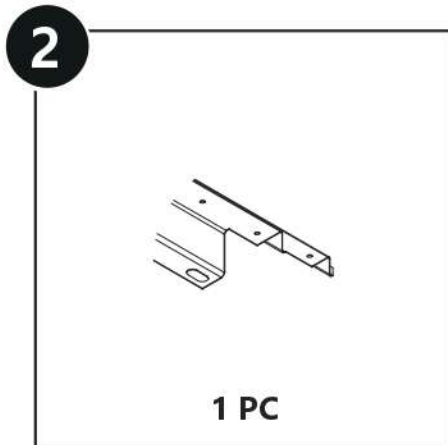
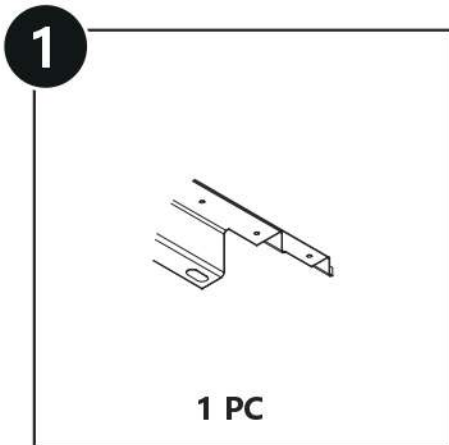
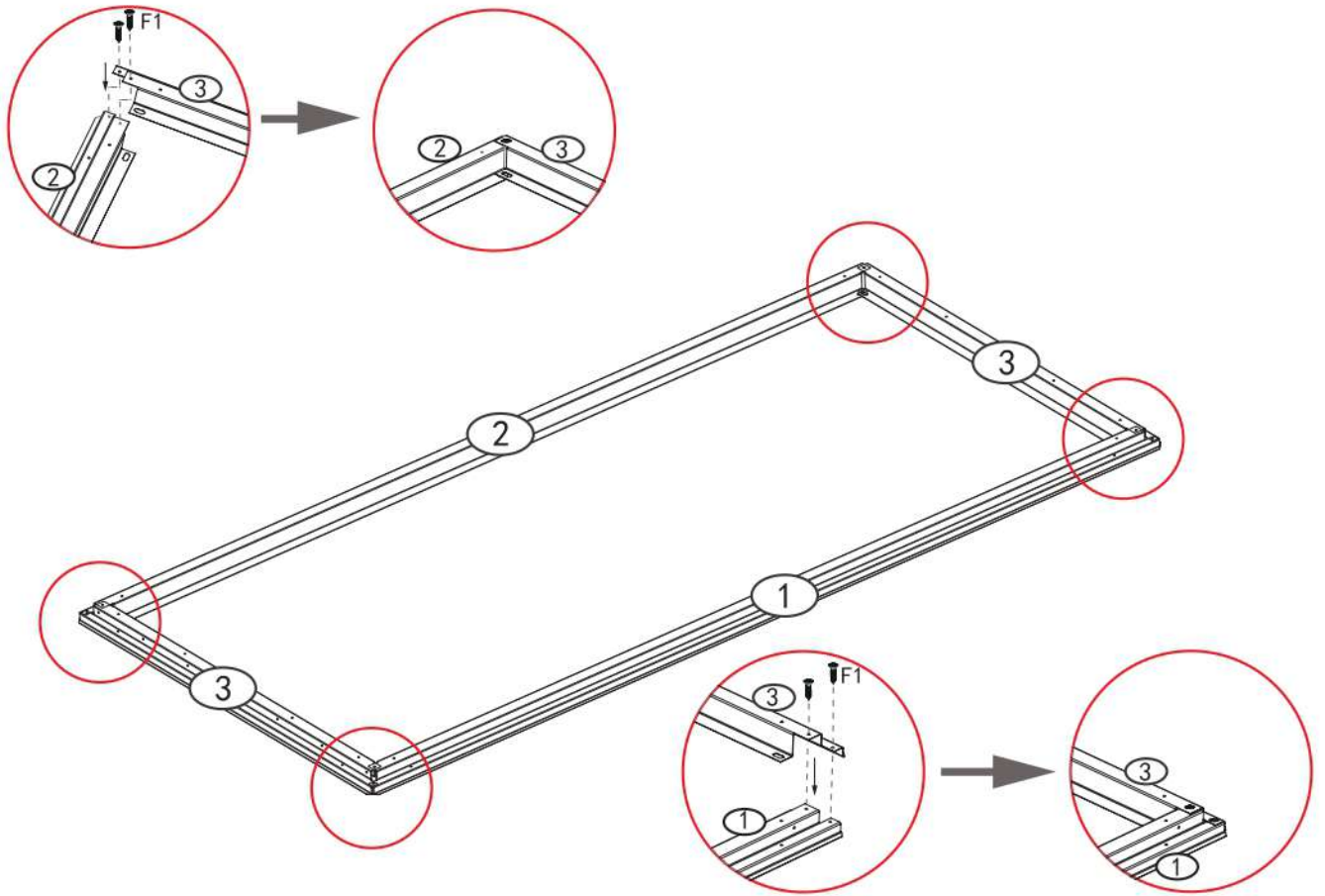


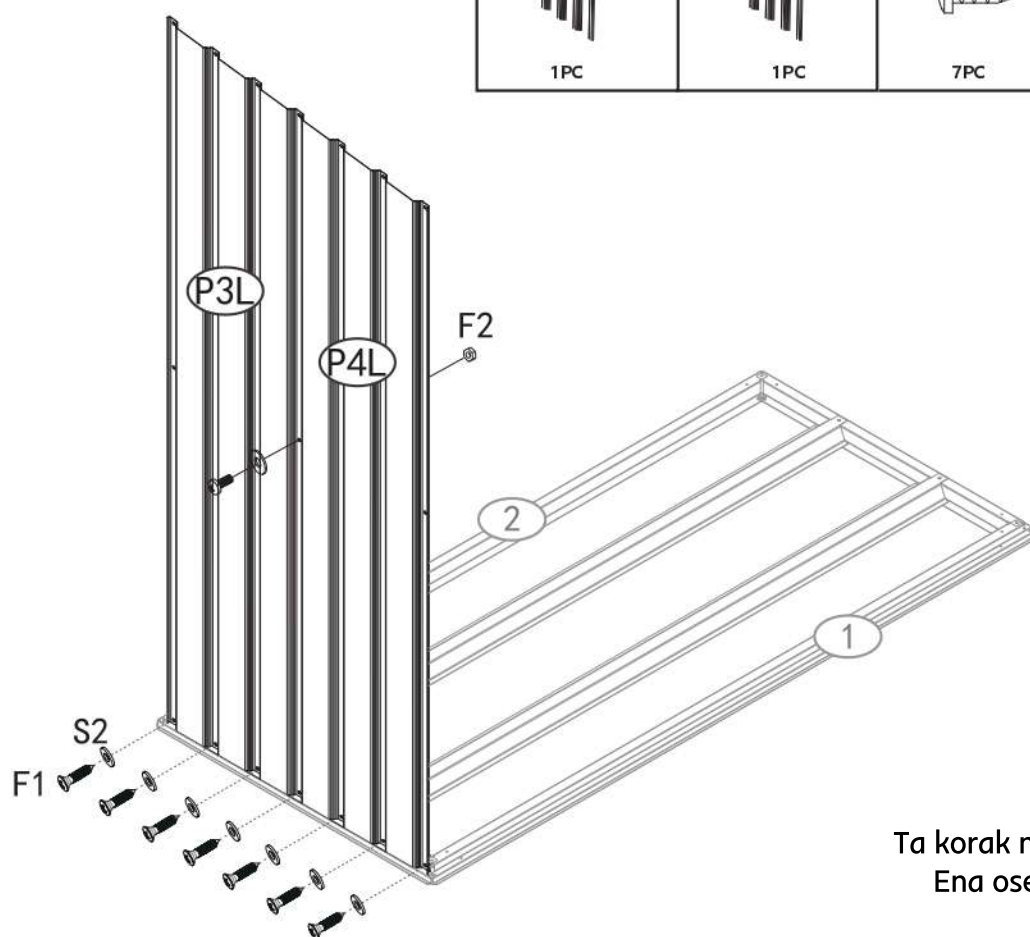
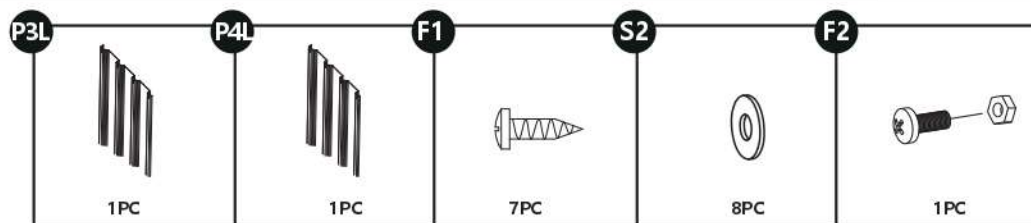
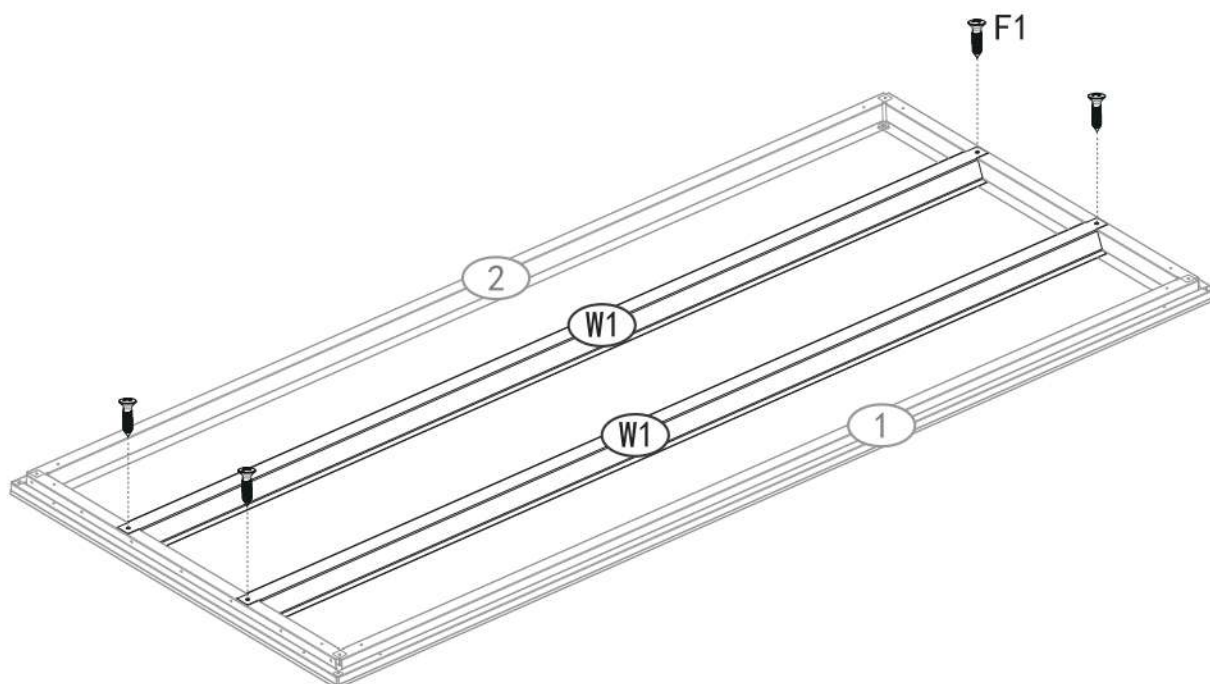
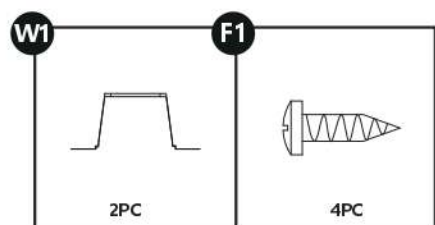
4 PC

S1

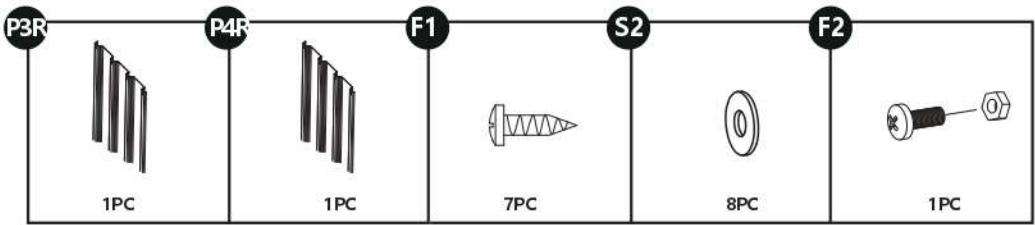


54 PC

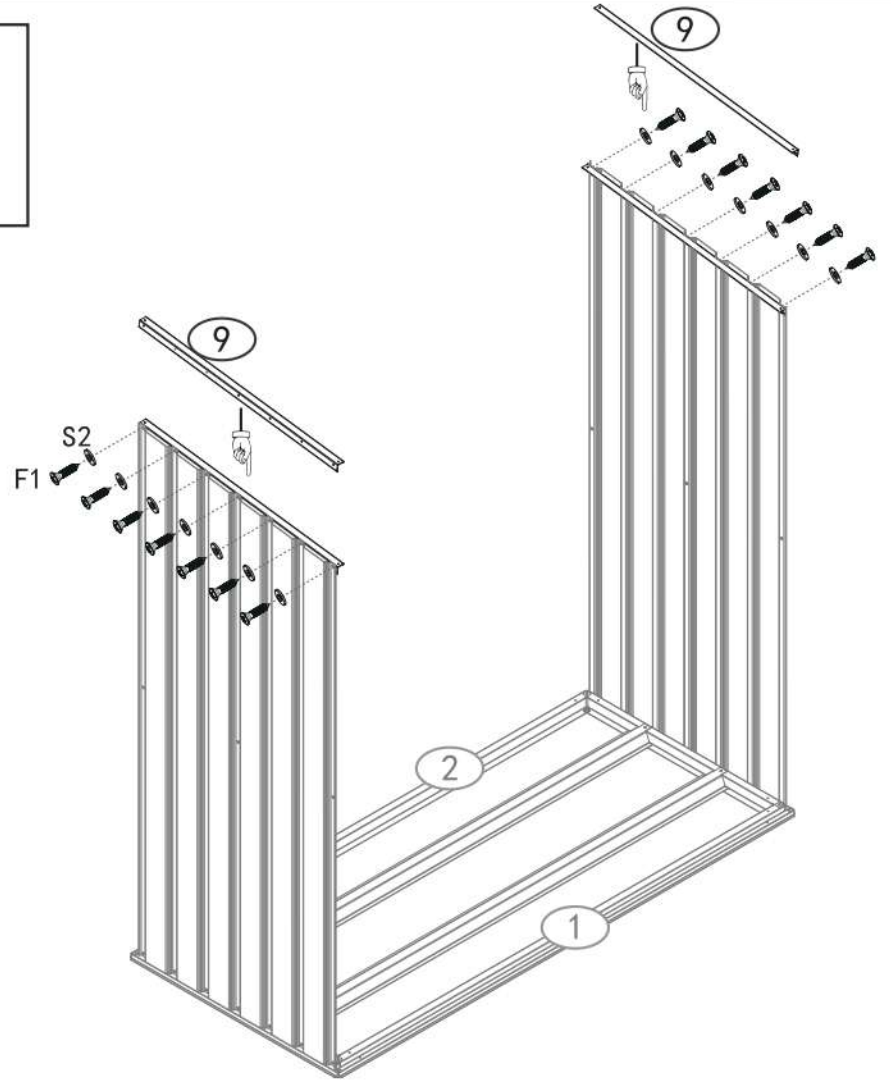
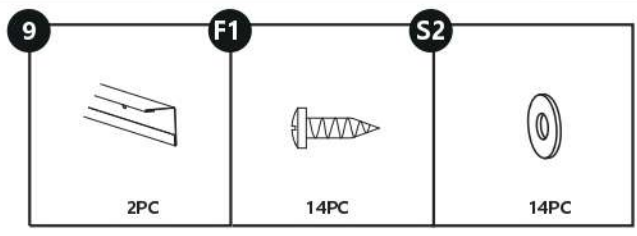
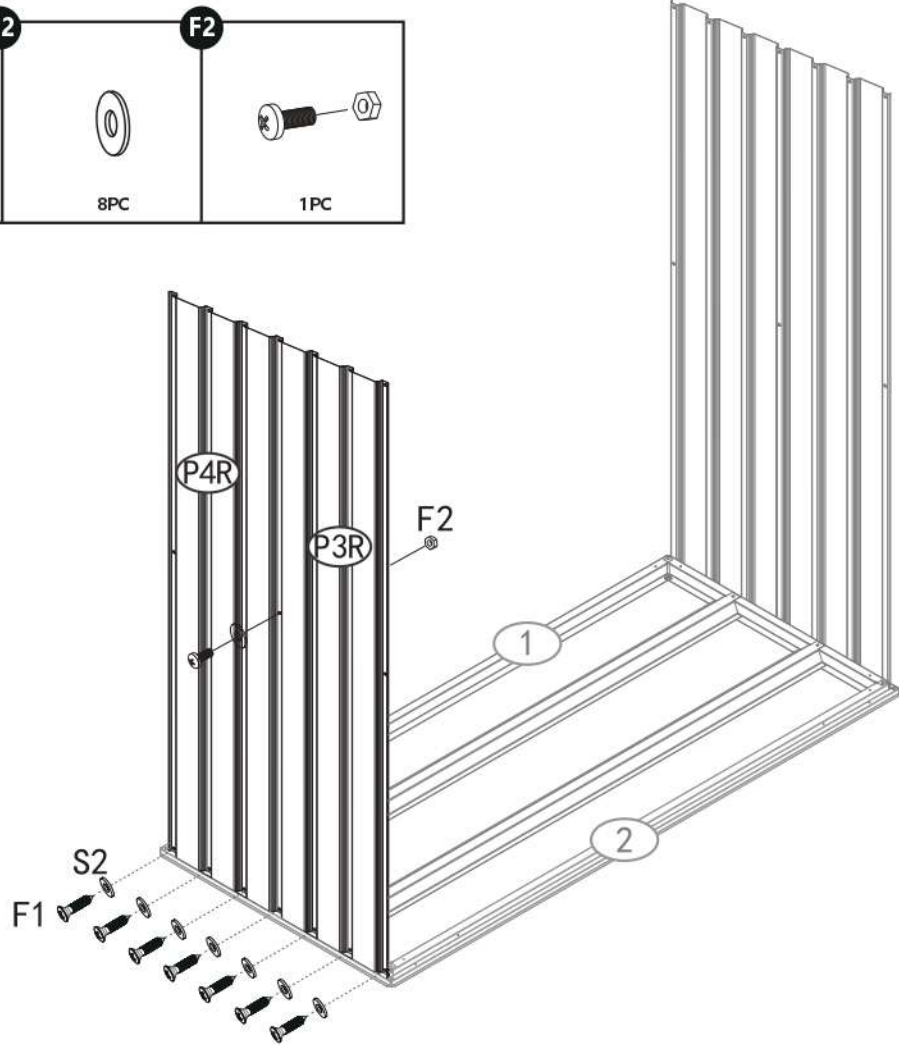


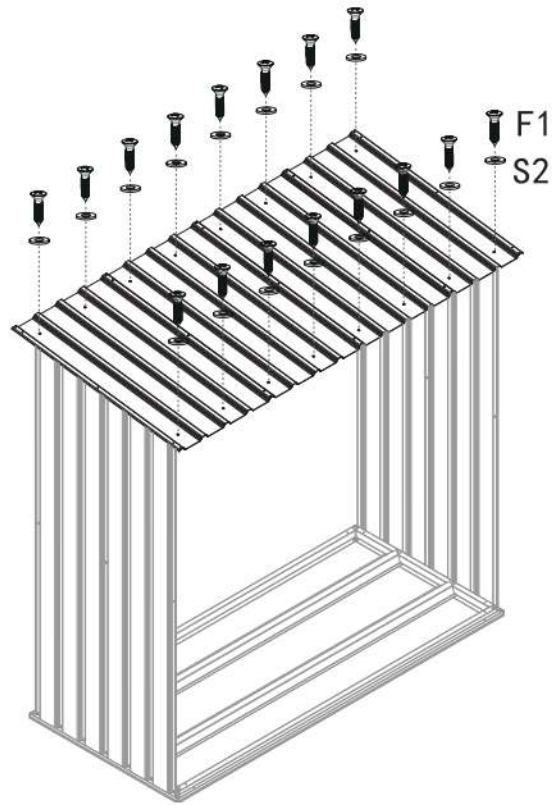
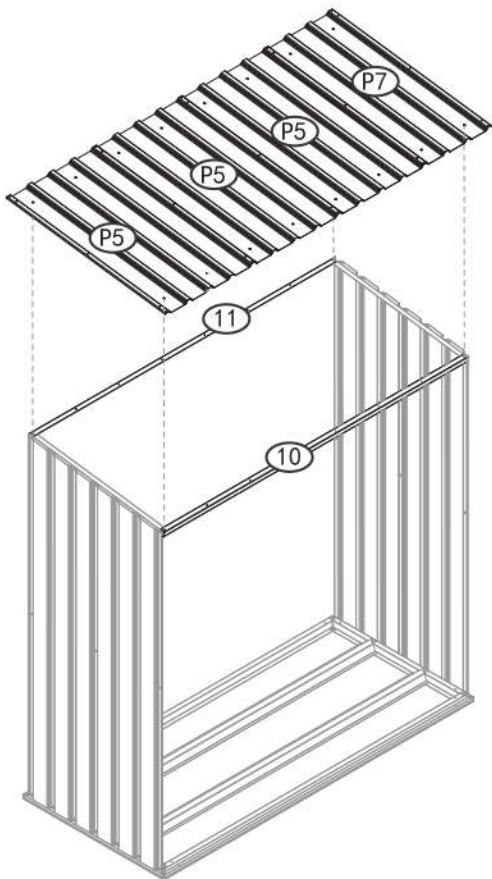


Ta korak morata opraviti dve osebi.
Ena oseba drži železno ploščo.



Ta korak morata opraviti dve osebi.
Ena oseba drži železno ploščo.





Pri tem koraku je treba ploščo za ploščice namestiti istočasno kot ploščo

